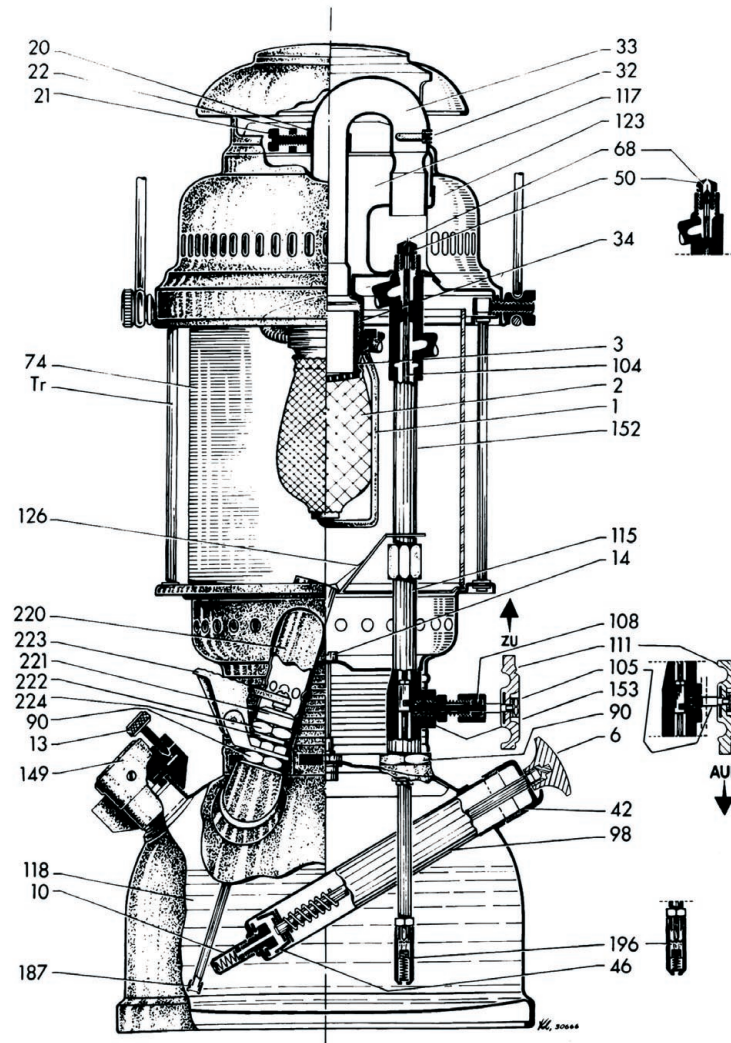


# BAUPLAN STRUCTURAL DESIGN



## D

1. Stützbügel
2. Zweilochglühstrumpf
3. Tonbrenner
4. Glühstrumpf
6. Pumpenkolben komplett
10. Pumpenventil komplett
11. Manometerdichtung
13. Entlüftungsschraube
14. Zentrierbodenschraube
17. Ventileinsatz mit Gummi
18. Ventulfeder
19. Ventilhülse
20. Druckstück
21. Schraube

## EN

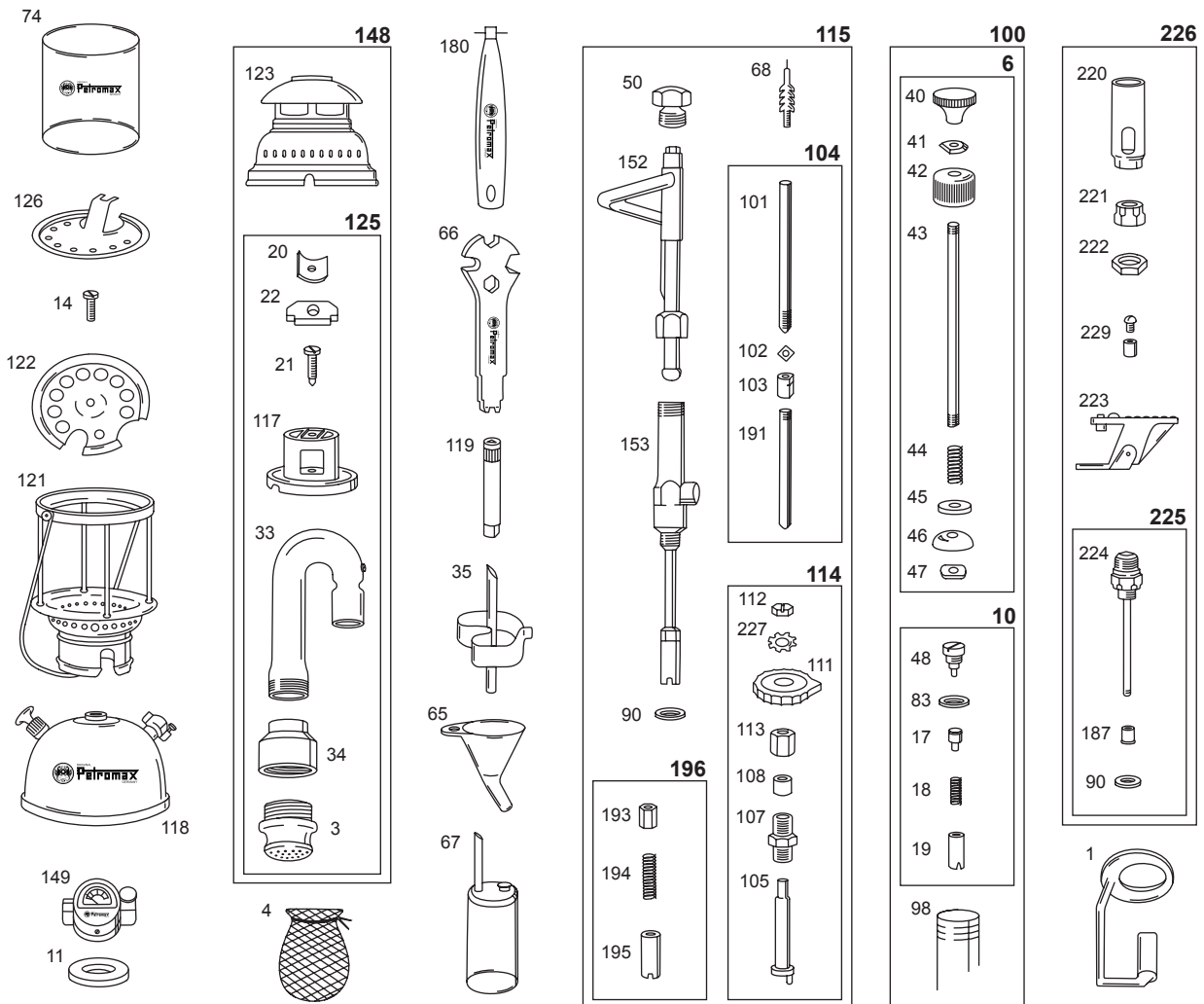
1. Support bracket
2. Two hole incandesc. mantle
3. Clay burner
4. Incandescent mantle
6. Whole Pump plunger
10. Whole Pump valve
11. Manometer gasket
13. Vent screw
14. Centring screw
17. Valve insert
18. Valve spring
19. Valve jacket
20. Pressure piece
21. Screw

## D

22. Joch
32. Regulierschraube
33. Mischrohr
34. Mischkammer
35. Vorheizschale
40. Pumpenkolbenknopf
41. Arretierschraube
42. Pumpendeckel
43. Pumpenkolbenstange
44. Feder für Pumpe
45. Pumpenkolbenplatte
46. Ledermanschette
47. Pumpenkolbenmutter
48. Ventilverschraubung

## EN

22. Piling
32. Regulating screw
33. Mixing shaft
34. Mixing chamber
35. Pre heating basin
40. Nub of pump plunger
41. Locking screw
42. Pump cap
43. Pump plunger rod
44. Spring for pump
45. Pump plunger plate
46. Leather collar
47. Pump plunger nut
48. Valve screwing



**D**

- 50. Vergaserdüse
- 65. Fülltrichter mit Sieb
- 66. Universalschlüssel
- 67. Einfüllkännchen
- 68. Düsennadel
- 74. Glaszylinder
- 83. Ventildichtungsring
- 90. Dichtungsring, Vergaser und Vorwärmer
- 98. Pumpenzylinder
- 100. Pumpe komplett
- 101. Führungsstange
- 102. Kontermutter
- 103. Führungsstück
- 104. Führungsstange komplett
- 105. Exzenterwelle
- 107. Exzenternippel
- 108. Graphitpackung
- 111. Griffrad
- 112. Mutter für Griffrad
- 113. Überwurfmutter
- 114. Exzenter komplett
- 115. Vergaser komplett
- 117. Innenmantel
- 118. Tank
- 119. Nadelschlüssel
- 121. Traggestell

**EN**

- 50. Spray nozzle
- 65. Filling hopper
- 66. Universal key
- 67. Filling can
- 68. Needle
- 74. Glass cylinder
- 83. Valve gasket
- 90. Gasket, carburettor and pre-heater
- 98. Pump cylinder
- 100. Whole pump
- 101. Guide rod
- 102. Counternut
- 103. Guide piece
- 104. Whole guide rod
- 105. Eccentric shaft
- 107. Eccentric fitting
- 108. Graphite pack
- 111. Grip wheel
- 112. Nut for grip wheel
- 113. Cap nut
- 114. Whole eccentric
- 115. Whole carburettor
- 117. Inner cleading
- 118. Tank
- 119. Needle key
- 121. Supporting frame

**D**

- 122. Zentrierboden
- 123. Haube mit Deckel
- 125. Innenmantel komplett
- 126. Prallteller
- 148. Oberteil komplett
- 149. Manometer
- 152. Vergaseroberteil
- 153. Vergaserunterteil
- 180. Handreinigungsnadel
- 187. Sieb für Rapidvorwärmer
- 191. Ventilstange
- 193. Vergaserventildichtung
- 194. Vergaserventilfeder
- 195. Vergaserventilhülse
- 196. Vergaserventil komplett
- 220. Flammenschutzrohr
- 221. Vorwärmerdüse
- 222. Düsenmutter
- 223. Kipphebel komplett
- 224. Anschlusskörper für Rapidvorwärmer
- 225. Anschlusskörper komplett
- 226. Vorwärmer komplett
- 227. Unterlegscheibe für Griffrad
- 229. Fassung mit Dichtung und Schraube
- Tr Tragstäbe

**EN**

- 122. Centring bottom
- 123. Hood with cap
- 125. Whole inner cleading
- 126. Protection plate
- 148. Whole upper part
- 149. Manometer
- 152. Upper part of carburettor
- 153. Lower part of carburettor
- 180. Needle for manual cleaning
- 187. Screen for rapid pre-heater
- 191. Valve rod
- 193. Carburettor valve gasket
- 194. Carburettor valve spring
- 195. Carburettor valve jacket
- 196. Whole carburettor valve
- 220. Flame protection tube
- 221. Pre-heater nozzle
- 222. Nozzle nut
- 223. Whole tilt lever
- 224. Connector for rapid pre-heater
- 225. Whole connector
- 226. Whole pre-heater
- 227. Grommet for grip wheel
- 229. Socket with gasket and screw
- Tr Support rod